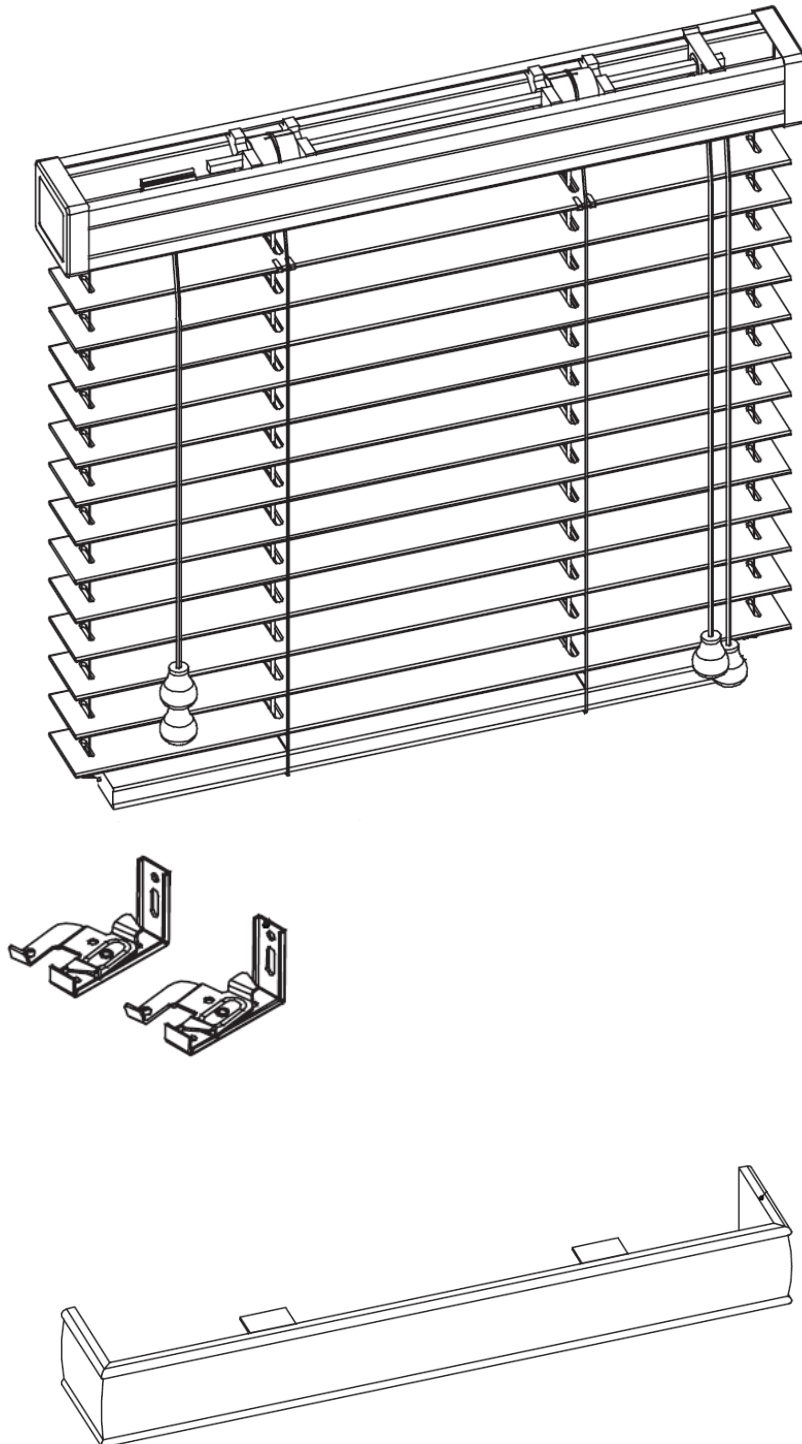


Instrukcja montażu żaluzji drewnianej lub bambusowej 50mm

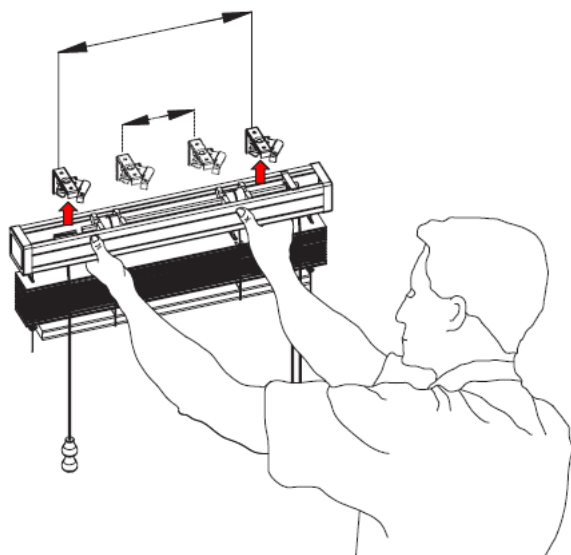
W zestawie powinieneś otrzymać:

1. Żaluzja
2. Uchwyty
3. Maskownica



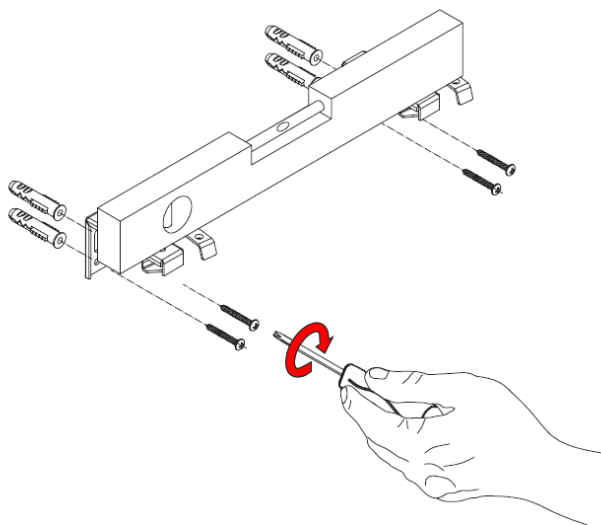
W zestawie nie ma kołków rozporowych, należy je dobrać do odpowiedniego podłoża.

Przed przystąpieniem do montażu należy odpowiednio rozmierzyć położenie uchwytów. Należy pamiętać żeby uchwyty nie wchodziły w mechanizmy które są wewnątrz rynny. (poniżej rysunek)

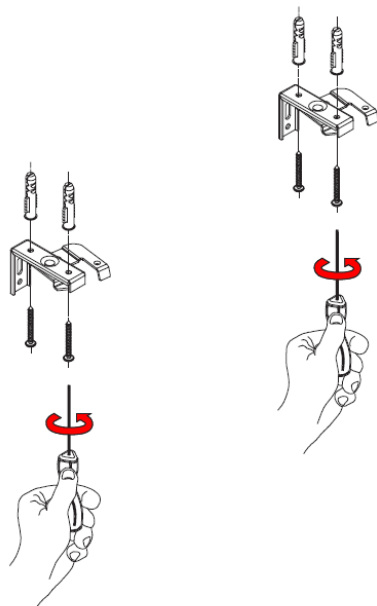


Montaż żaluzji może być do ściany, sufitu lub we wnęce okiennej, uchwyty które Państwo otrzymają są uniwersalne.

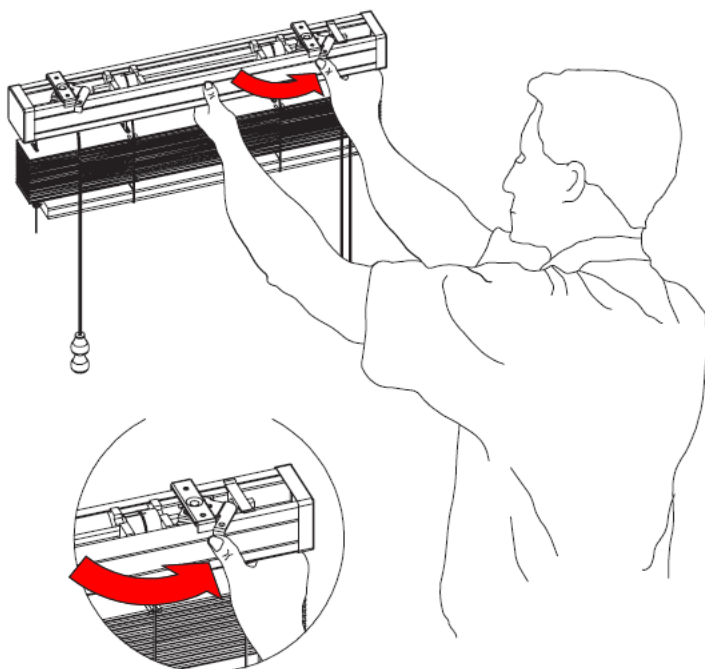
- Montaż do ściany



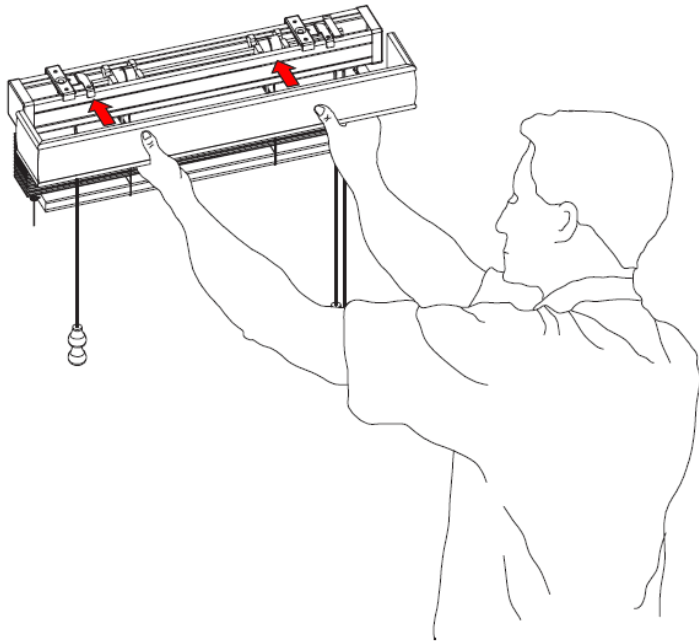
- Montaż do sufitu



Po zamontowaniu uchwytów dokładamy rynnę żaluzji i przekręcamy uchwyty.



Na koniec zamontuj maskownicę, w zależności od dostawy montaż maskownicy na rzepy lub magnesy.



W razie pytań prosimy o kontakt:

sklep@el-deko.pl

tel. 603-883-662